

LAMPE GRAS

DCWéditions
PARIS



Wall lamp | Applique

Material: Steel
Matériaux: Acier

Weight: Net 1,5 kg | Gross 1,9 kg
Poids: Net 1,5 kg | Brut 1,9 kg

Dimensions:
Rod 150 mm
Bras 150 mm

Packaging: 305 × 305 × 210 mm



Electric fabric wire | Switch on the wire
Câble électrique tissu | Interrupteur sur le fil

CL II – E14 – ESL11W

IP20

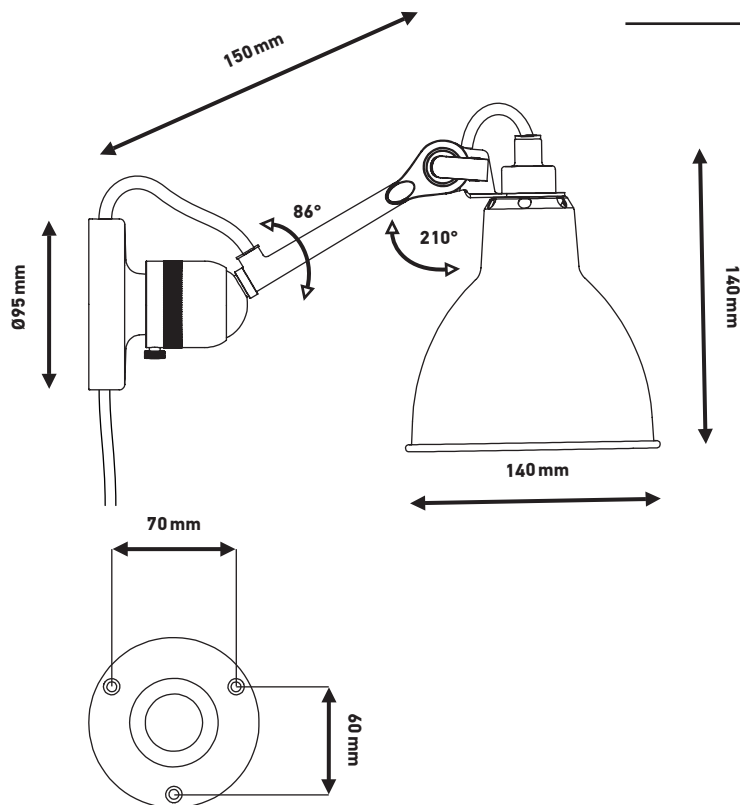
Bulb not included
Ampoules non fournies

DCWéditions

71 rue de la Fontaine au Roi
75011 Paris – France
+33 (0)1 40 21 37 60
sales@dcwe.fr

TECHNICAL SHEET / FICHE TECHNIQUE

LAMPE GRAS N°304 CA



FINISHES / FINITIONS



N°304 CA BL-SAT

Black satin steel | Colored, chromed or coppered shade
Acier noir satin | Réflecteur couleur, chromé ou cuivré

SHADES COLOURS / COULEURS DE RÉFLECTEURS



The shades are available in round or conic shape / Les réflecteurs sont disponibles en version ronde ou conique

